

Заказчик - ООО «Тепличный комбинат Ярославский»

Строительство блока теплиц №4 общей площадью 7 га с инженерными коммуникациями по адресу: Ярославская область, Ярославский район, Карабихский сельский округ, в районе поселка Дубки

Водоемы для сбора ливневых вод №1, №2

РАБОЧАЯ ДОКУМЕНТАЦИЯ

**Конструкции железобетонные
Основной комплект рабочих чертежей**

01/06-2014-ГР.1

Инь. № подл.	Подпись и дата	Взамен инв. №

Заказчик - ООО «Тепличный комбинат Ярославский»

Строительство блока теплиц №4 общей площадью 7 га с инженерными коммуникациями по адресу: Ярославская область, Ярославский район, Карабихский сельский округ, в районе поселка Дубки

Водоемы для сбора ливневых вод №1, №2

РАБОЧАЯ ДОКУМЕНТАЦИЯ

**Конструкции железобетонные
Основной комплект рабочих чертежей**

01/06-2014-ГР.1

Инь. № подл.	
Подпись и дата	
Взамен инв. №	

Главный инженер проекта

М.А. Водопьянов

2018

Ведомость рабочих чертежей основного комплекта ГР.1

	Наименование	Примечание
1	Общие данные	
2	Схема расположения водоемов	
3	Продольные профили водоема №1 1-1, 2-2	
4	Водоем №1. Разрезы 3-3, 4-4	
5	Продольные профили водоема №2 1-1, 2-2	
6	Водоем №2. Разрезы 3-3, 4-4	
7	Узлы 1-2, узел прохода трубопровода через геомембрану	
8	Водоем №1. План земляных масс М1:100	
9	Водоем №1. План земляных масс М1:100	
10	Спецификация. План земляных масс М1:100	
11	Разворотная площадка. План земляных масс М1:100	

1. ОБЩИЕ УКАЗАНИЯ

- 1.1 Настоящий комплект рабочей документации разработан для строительства водоемов для сбора ливневых вод №1 и №2 на территории тепличного комплекса "Строительство блока теплиц № 4 общей площадью 7 га с инженерными коммуникациями по адресу: Ярославская область, Ярославский район, Карабихский сельский округ, в районе пос. Дубки.
- 1.2 Настоящая рабочая документация разработана на основании технического задания на разработку рабочей документации.
- 1.3 Чертежи разработаны в соответствии с требованиями действующих норм, правил и стандартов:
 - СП 45.13330.2017 "Земляные сооружения, основания и фундаменты";
 - СП 20.13330.2016 "Нагрузки и воздействия".
- 1.4 Проект выполнен в абсолютных отметках
- 1.5 При производстве строительно-монтажных работ необходимо оформление следующей технической документации на основные виды работ перед производством последующих работ и устройством последующих конструкций:
- документация, подтверждающая качество заготовленных строительных материалов фундаментов для обеспечения входного контроля;
 - акты освидетельствования скрытых работ на отрывку котлованов
 - акты приемки оснований;
 - акты приемки геомембраны;
 - документы о согласовании отклонений от проектной документации, если при монтаже такие отклонения были допущены;
 - документы, удостоверяющие качество песка, геотекстиля, геомембраны и прочих материалов, примененных при монтаже.
- 1.6 Примерный перечень видов работ, для которых необходимо составление актов освидетельствования скрытых работ:
 - Акт освидетельствования грунтов основания.
 - Акт на устройство геомембраны.

Строительное производство".
 3.2 Разработку грунта производить экскаватором. Глубина недобора грунта при механизированной разработке 100 мм. До проектной отметки грунт добирать вручную. Перебор грунта не допускается. В случае перебора грунта выполнить песчаную подушку.

4. МАТЕРИАЛ КОНСТРУКЦИЙ

- 4.1 Откосы и дно водоема выполнить из геомембраны СТАБАРМ HDPE 1.5 мм.
 4.2 Под геомембрану выполнить слой геотекстиля СТАБАРМ ПП -МТ 200.
 4.3 Под геотекстиль выполнить слой песка средней крупности толщиной 100 мм.
 4.4. По периметру водоема геомембрана крепится грунтовыми анкерами на глубину 600 мм.

5. ГИДРОИЗОЛЯЦИЯ

- 5.1 Соединение полос геомембраны между собой выполнять с помощью тепловой сварки.
 5.2. Количество материалов в спецификации приведено без учета сварных швов.

6. РЕКОМЕНДАЦИИ ПО ПРОИЗВОДСТВУ РАБОТ В ЗИМНЕЕ ВРЕМЯ

- 6.1 Работы по устройству оснований сооружений рекомендуется производить в летний период года.
 6.2 К работе в зимнее время следует приступать при наличии проекта производства работ в зимних условиях. Строительные работы в зимних условиях должны выполняться в соответствии с требованиями следующих нормативных документов:
 - СП 45.13330.2017 "СНиП 3.02.01-87 Земляные сооружения, основания и фундаменты";
 - СП 70.13330.2012 "СНиП 3.03.01-87 Несущие и ограждающие конструкции".
 6.3 При выполнении земляных работ и устройства основания методы производства работ не должны допускать ухудшения свойств грунтов и качества подготовленного основания (замачивания, размыва грунтовыми и поверхностными водами, повреждения механизмами и транспортными средствами, выветривания).

Ведомость ссылочных и прилагаемых документов

Обозначение	Наименование	Примечание
СП 45.13330.2017	"Земляные сооружения, основания и фундаменты";	
СП 20.13330.2016	Нагрузки и воздействия	
СНиП 12-03-2001	"Безопасность труда в строительстве. Часть I. Общие требования";	
СНиП 12-04-2002	СНиП 12-04-2002 "Безопасность труда в строительстве. Часть 2. Строительное производство".	

2. ОСНОВНЫЕ РАСЧЕТНЫЕ ПОЛОЖЕНИЯ, ПРИНЯТЫЕ ПРИ ПРОЕКТИРОВАНИИ

- 2.1 Исходные данные для проектирования:
 - район строительства - г. Ярославль
 - Скоростной напор ветра принят по СНиП 2.01.07-85 - 23 кг/м.
 - Снеговая нагрузка по СНиП 2.04.07-85 изм2 от 29.05.03 - 240 кг/м2.
 - Температура наружного воздуха наиболее холодной пятидневки -32С принята по СНиП 2.01.01-82.
 - Климатический район строительства - IIВ (СНиП 23-01-99).
- 2.2. Несущим грунтом основания является ИГЭ-2 (Суглинок (e)gQII) красновато-коричневый, тугопластичный, участками до мягкопластичного, с гравием и галькой до 10%, сильноопесчаненный).

3. ТРЕБОВАНИЯ К ИЗГОТОВЛЕНИЮ И МОНТАЖУ КОНСТРУКЦИЙ

- 3.1 Изготовление и монтаж конструкций производить в соответствии с требованиями:
- СП 45.13330.2017 "Земляные сооружения, основания и фундаменты";
 - СП 22.13330.2016 "Основания зданий и сооружений";
 - СП 63.13330.2012 "Бетонные и железобетонные конструкции";
 - СНиП 12-03-2001 "Безопасность труда в строительстве. Часть I. Общие требования";
 - СНиП 12-04-2002 "Безопасность труда в строительстве. Часть 2.

Настоящий рабочий проект разработан в соответствии с действующими нормами и правилами. Технические решения, принятые в рабочем проекте, соответствуют требованиям экологических, санитарно-гигиенических, противопожарных и других действующих норм и правил и обеспечивают безопасную для жизни и здоровья людей эксплуатацию объекта при соблюдении предусмотренных настоящим рабочим проектом проектных решений.

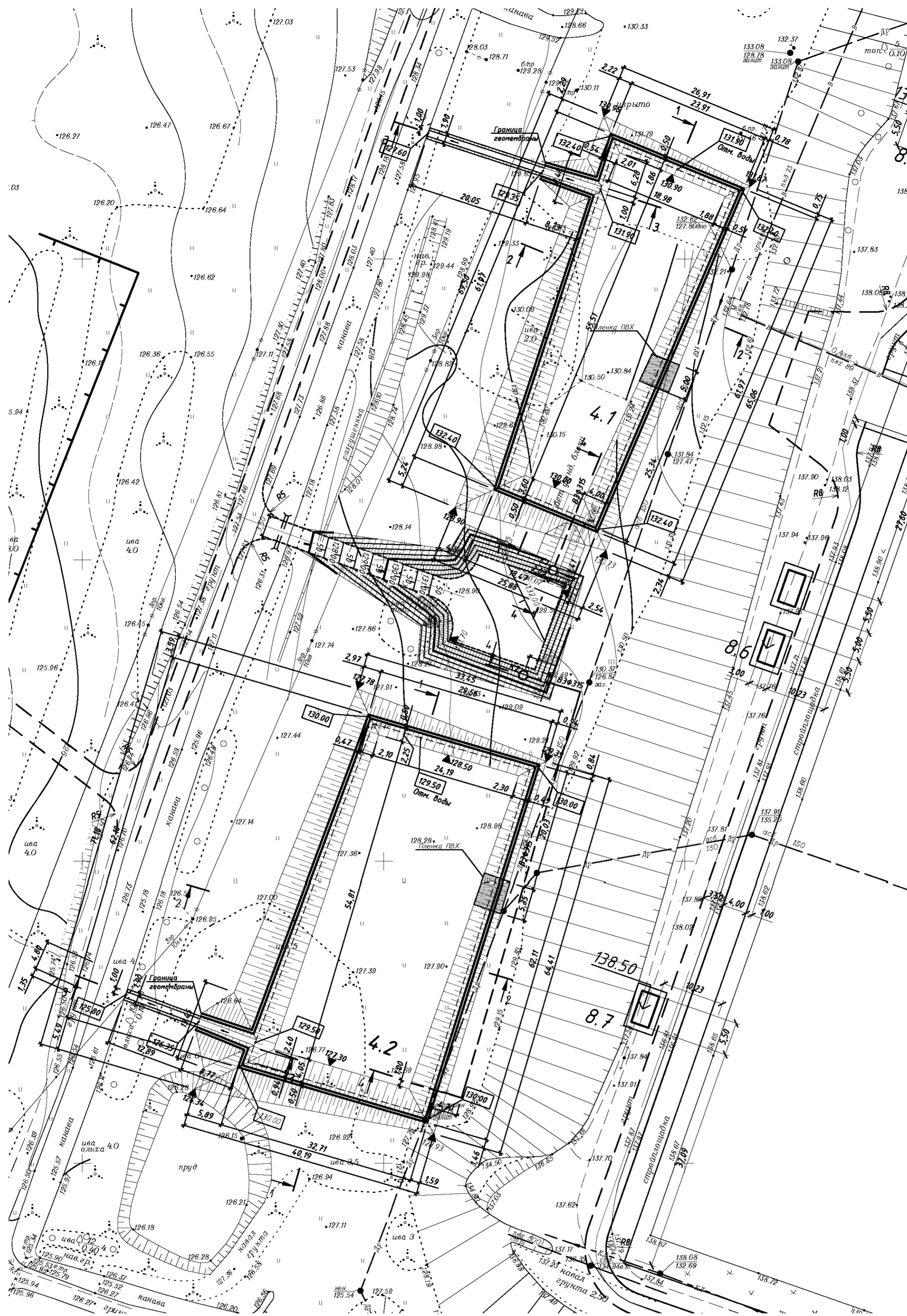
Главный инженер проекта



М.А. Водопьянов

01/06-2014-ГР.1					
Строительство блока теплиц № 4 общей площадью 7 га с инженерными коммуникациями по адресу: Ярославская область, Ярославский район, Карабихский сельский округ, в районе пос. Дубки					
Изм.	Кол.уч.	Лист	№ док.	Подп.	Дата
ГИП		Водопьянов			04.18
Н. контр.		Игнатъев			04.18
Провер.		Смирнов			04.18
Разраб.		Чабуткин			04.18
Общие данные					
			Стадия	Лист	Листов
			Р	1	11

Схема расположения водоемов



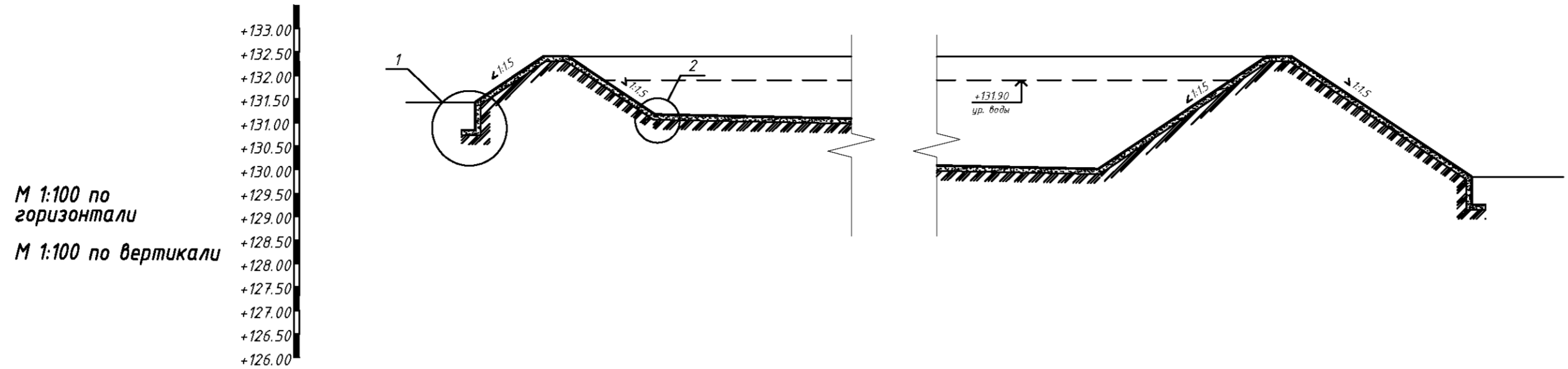
Экспликация зданий и сооружений

№ на плане	Наименование	Примечания
4.1	Водоем для сбора ливневых вод №1	
4.2	Водоем для сбора ливневых вод №2	

Примечание.
Площадь геотекстиля и геомембраны приведена без учета перехлеста и сварных швов.
Местный грунт уплотнить с $k_{сст}=0.95$.

						01/06-2014-ГР.1			
						Строительство блока теплиц № 4 общей площадью 7 га с инженерными коммуникациями по адресу: Ярославская область, Ярославский район, Карадихский сельский округ, в районе пос. Дубки			
Изм.	Кол.ч.	Лист	№ док.	Подп.	Дата	Водоемы для сбора ливневых вод №1, №2	Стадия	Лист	Листов
ГИП		Водопьянов			04.18		Р	2	
Н. контр.		Игнатъев			04.18				
Провер.		Смирнов			04.18				
Разраб.		Чабуткин			04.18				
Схема расположения водоемов									

Продольный профиль водоема №1 1-1

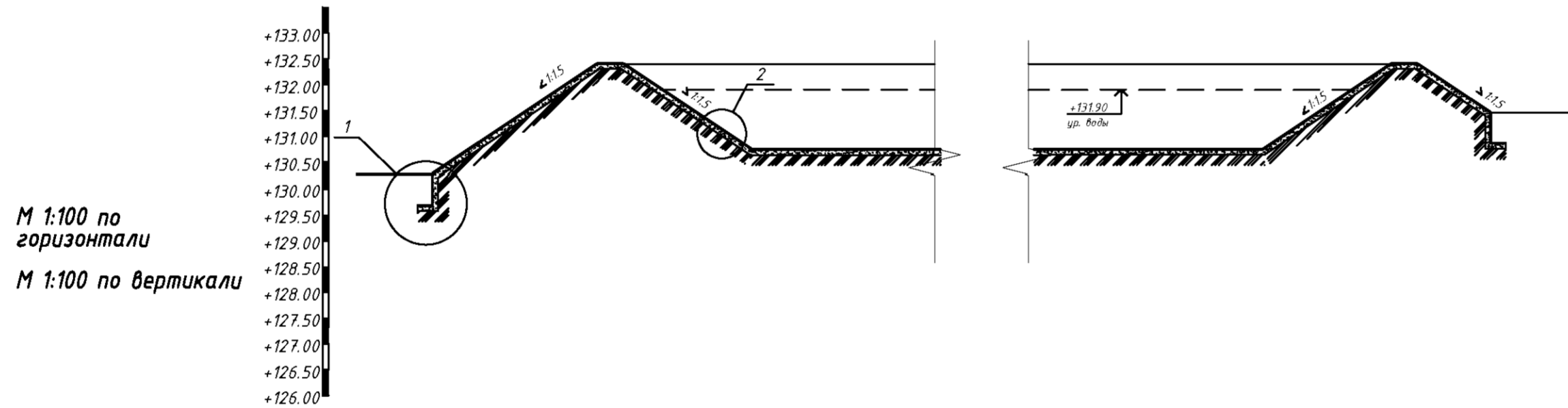


М 1:100 по горизонтали
М 1:100 по вертикали

Проектная отметка, м		+131.43	+132.40	+132.40	+130.90	+130.00	+132.40	+132.40	+129.64		
Длина, м	Уклон%	67	1.46	0	1.86	55.51	67	3.60	0	3.84	67
Расстояние, м		67.27									
Изоляция	* - см. примеч.	Геомембрана СТАБАМ НДРЕ 1.5 мм Геотекстиль СТАБАМ ПП-МТ 200									
Основание	Уплотн. грунт	Подготовка из песка средней крупности - 100 мм Уплотненный грунт									

*- Растительный грунт с посевом трав
Геотекстиль дорнит-250

Продольный профиль водоема №1 2-2



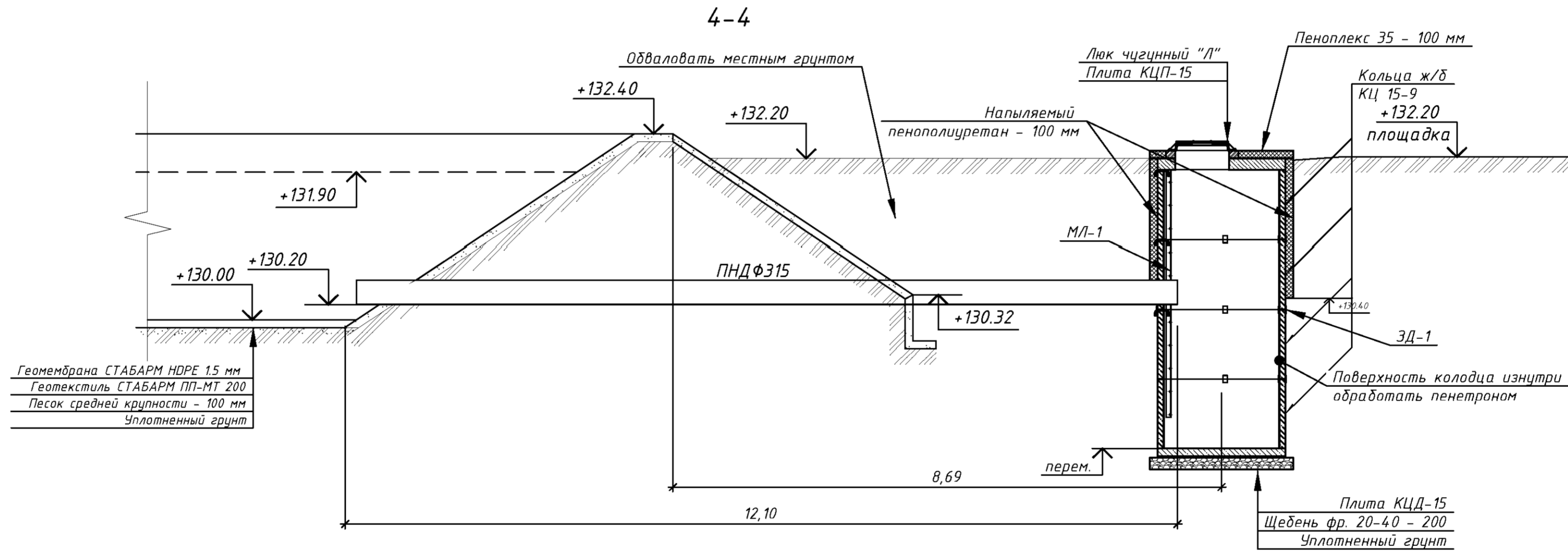
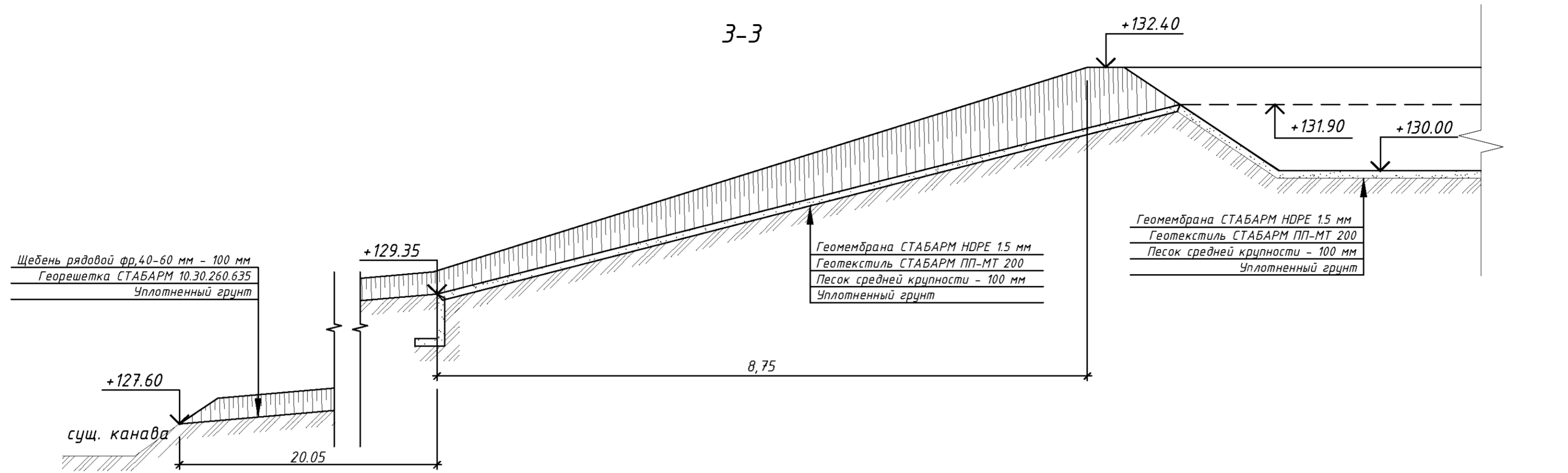
М 1:100 по горизонтали
М 1:100 по вертикали

Проектная отметка, м		+130.27	+132.40	+132.40	+130.73	+130.73	+132.40	+132.40	+131.46		
Длина, м	Уклон%	67	3.19	0	2.5	15.94	67	2.5	0	1.42	67
Расстояние, м		26.55									
Изоляция	* - см. примеч.	Геомембрана СТАБАМ НДРЕ 1.5 мм Геотекстиль СТАБАМ ПП-МТ 200									
Основание	Уплотн. грунт	Подготовка из песка средней крупности - 100 мм Уплотненный грунт									

*- Растительный грунт с посевом трав
Геотекстиль дорнит-250

Согласовано	
Взам. инв. №	
Подп. и дата	
Инв. № подл.	

01/06-2014-ГР.1					
Строительство блока теплиц № 4 общей площадью 7 га с инженерными коммуникациями по адресу: Ярославская область, Ярославский район, Карабихский сельский округ, в районе пос. Дубки					
Изм.	Кол.уч.	Лист № док.	Подп.	Дата	
ГИП	Водопьянов			04.18	Стадия
Н. контр.	Игнатъев			04.18	Лист
Провер.	Смирнов			04.18	Листов
Разраб.	Чабуткин			04.18	
Водоёмы для сбора ливневых вод №1, №2					
Продольные профили водоема №1 1-1, 2-2					



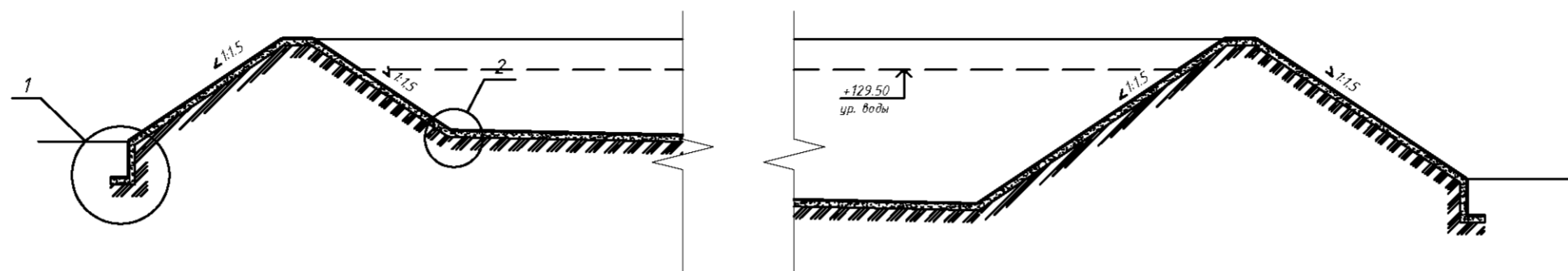
Согласовано
Взам. инв. №
Подп. и дата
Инв. № подл.

01/06-2014-ГР.1						
Строительство блока теплиц № 4 общей площадью 7 га с инженерными коммуникациями по адресу: Ярославская область, Ярославский район, Карабихский сельский округ, в районе пос. Дубки						
Изм.	Кол.уч.	Лист № док.	Подп.	Дата		
ГИП	Водопьянов		<i>[Signature]</i>	04.18		
Н. контр.	Игнатъев		<i>[Signature]</i>	04.18		
Провер.	Смирнов		<i>[Signature]</i>	04.18		
Разраб.	Чабуткин		<i>[Signature]</i>	04.18		
Водоём №1. Разрезы 3-3, 4-4				Стадия	Лист	Листов
				Р	4	

М 1:100 по горизонтали
М 1:100 по вертикали

+133.00
+132.50
+132.00
+131.50
+131.00
+130.50
+130.00
+129.50
+129.00
+128.50
+128.00
+127.50
+127.00
+126.50
+126.00

Продольный профиль водоема №2 1-1



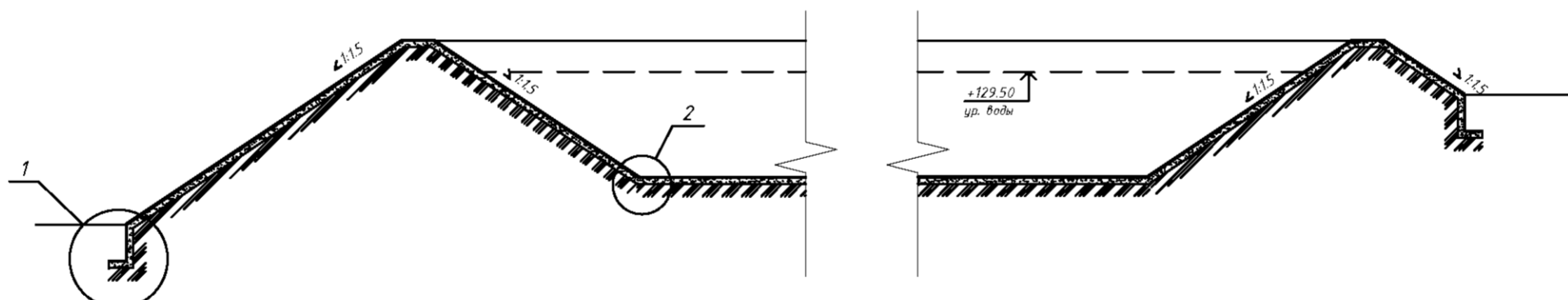
Проектная отметка, м		+128.36	+130.00	+130.00	+128.50		+127.30	+130.00	+130.00	+127.71		
Длина, м	Уклон%	67	2.51	0	2.25	67	54.81	67	4.05	0	3.44	67
Расстояние, м		68.06										
Изоляция	* - см. примеч.	Геомембрана СТАБАМ HDPE 1.5 мм Геотекстиль СТАБАМ ПП-МТ 200										* - см. примеч.
Основание	Уплотн. грунт	Подготовка из песка средней крупности - 100 мм Уплотненный грунт										Уплотн. грунт

*- Растительный грунт с посевом трав
Геотекстиль дорнит-250

М 1:100 по горизонтали
М 1:100 по вертикали

+133.00
+132.50
+132.00
+131.50
+131.00
+130.50
+130.00
+129.50
+129.00
+128.50
+128.00
+127.50
+127.00
+126.50
+126.00

Продольный профиль водоема №2 2-2



Проектная отметка, м		+127.02	+130.00	+130.00	+127.78		+127.78	+130.00	+130.00	+129.13		
Длина, м	Уклон%	67	4.47	0	3.33	67	23.69	67	3.33	0	1.31	67
Расстояние, м		37.13										
Изоляция	* - см. примеч.	Геомембрана СТАБАМ HDPE 1.5 мм Геотекстиль СТАБАМ ПП-МТ 200										* - см. примеч.
Основание	Уплотн. грунт	Подготовка из песка средней крупности - 100 мм Уплотненный грунт										Уплотн. грунт

*- Растительный грунт с посевом трав
Геотекстиль дорнит-250

Согласовано

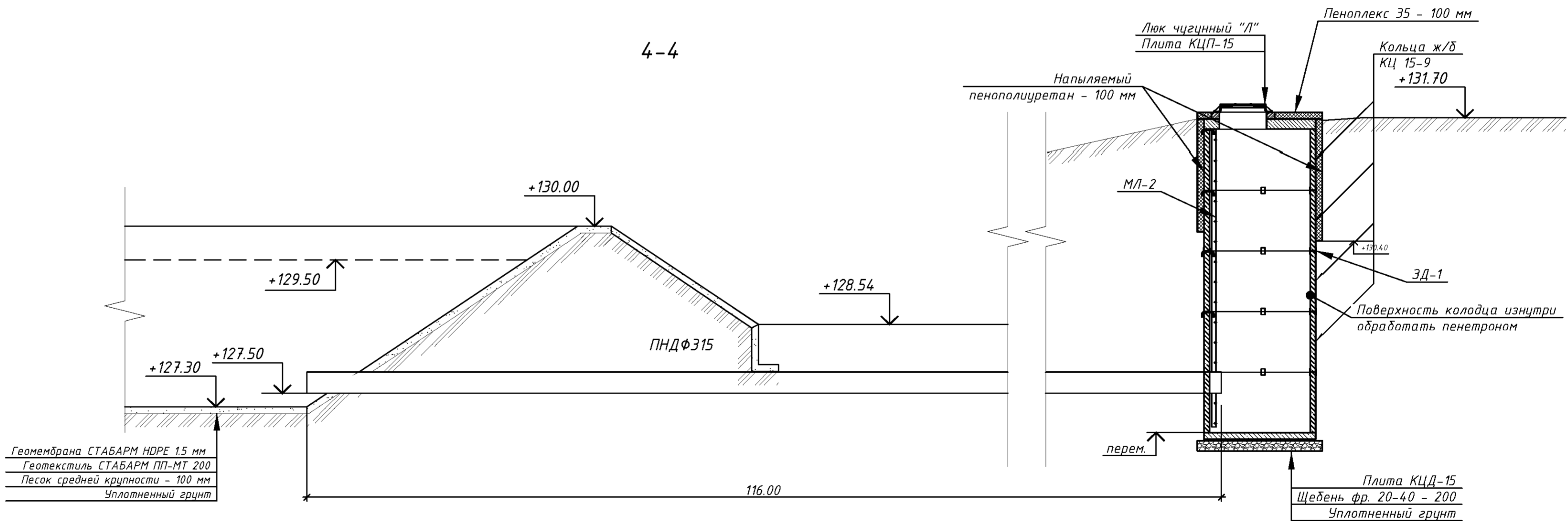
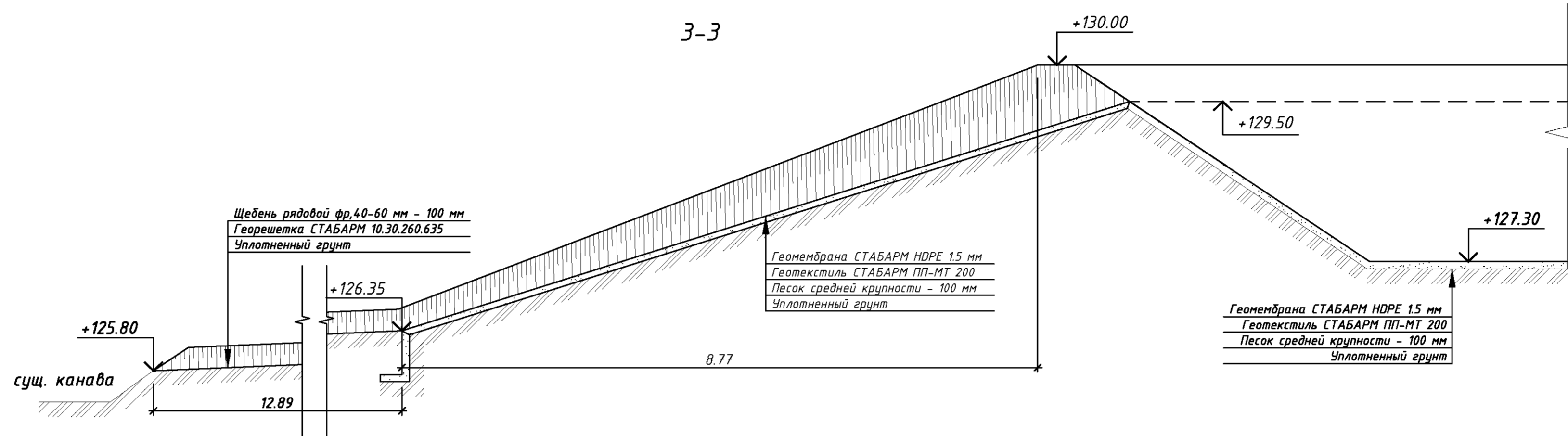
Изм. № инв. № Подп. и дата

Взам. инв. №

Подп. и дата

Изм. № инв. №

01/06-2014-ГР.1					
Строительство блока теплиц № 4 общей площадью 7 га с инженерными коммуникациями по адресу: Ярославская область, Ярославский район, Карабихский сельский округ, в районе пос. Дубки					
Изм.	Кол.уч.	Лист	№ док.	Подп.	Дата
ГИП	Водопьянов				04.18
Н. контр.	Игнатъев				04.18
Провер.	Смирнов				04.18
Разраб.	Чабуткин				04.18
Водоёмы для сбора ливневых вод №1, №2					
Продольные профили водоема №2 1-1, 2-2					
Стадия	Лист	Листов			
Р	5				



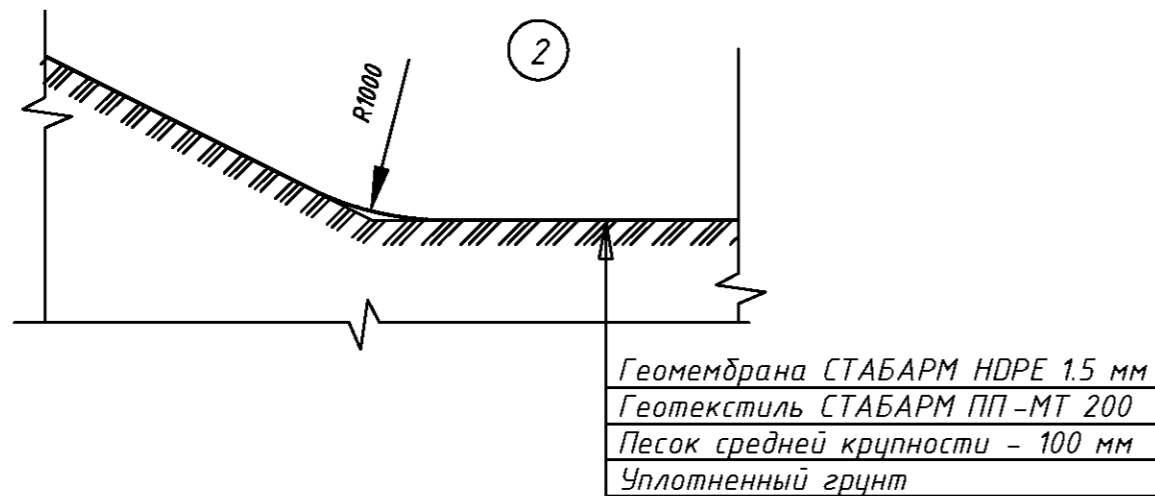
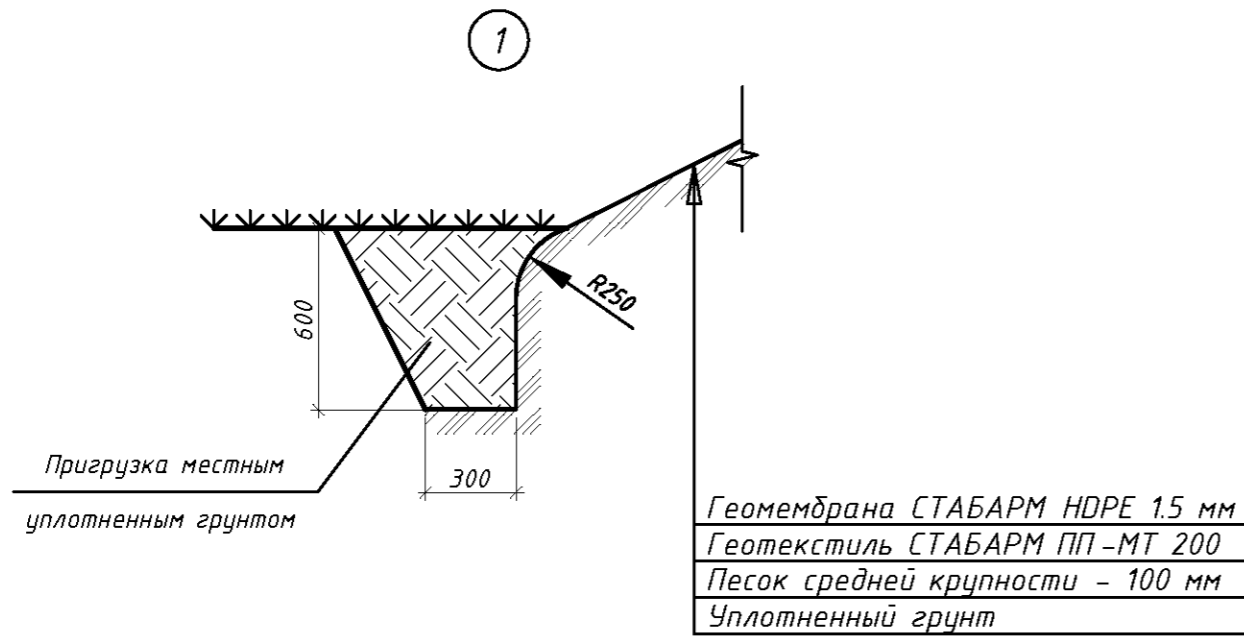
Согласовано

Взам. инв. №

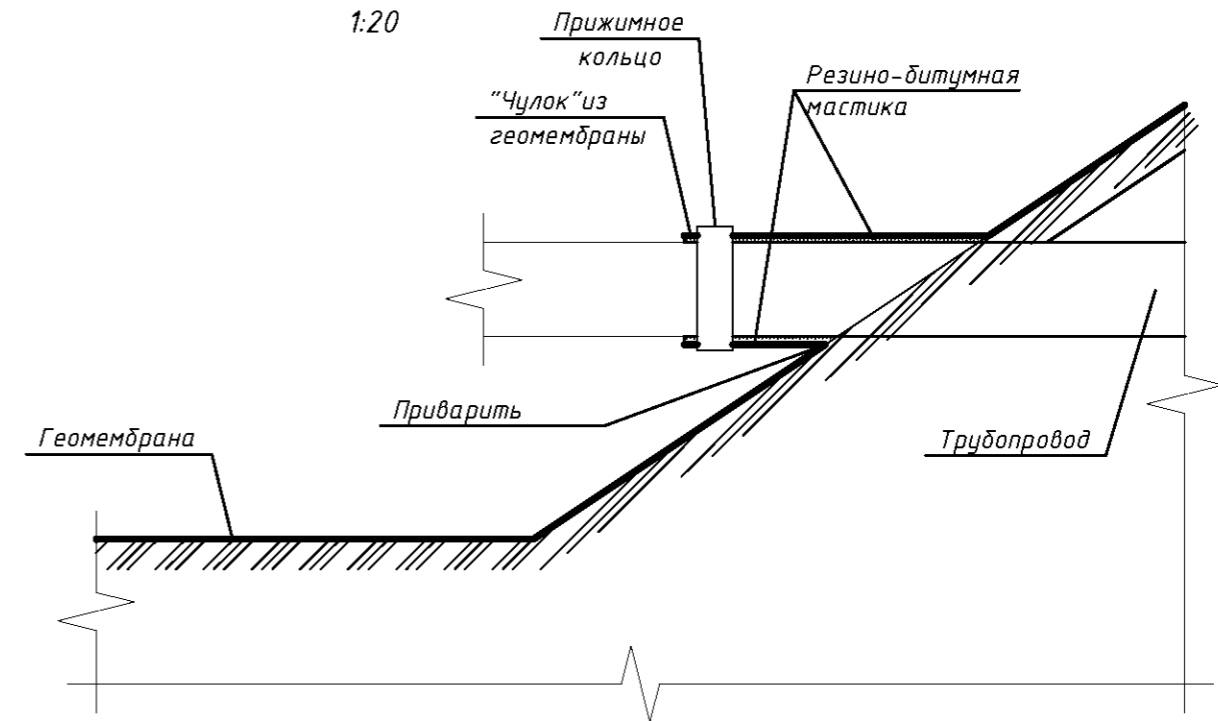
Подп. и дата

Инв. № подл.

					01/06-2014-ГР.1			
					Строительство блока теплиц № 4 общей площадью 7 га с инженерными коммуникациями по адресу: Ярославская область, Ярославский район, Карабихский сельский округ, в районе пос. Дубки			
Изм.	Колуч.	Лист № док.	Подп.	Дата	Водоёмы для сбора ливневых вод №1, №2	Стадия	Лист	Листов
ГИП	Водопьянов	04.18		04.18		Р	6	
Н. контр.	Игнатъев	04.18		04.18				
Провер.	Смирнов	04.18		04.18				
Разраб.	Чабуткин	04.18		04.18	Водоём №2. Разрезы 3-3, 4-4			



Узел прохода трубопровода через геомембрану



Выполнение узлов прохода трубопроводов через геомембрану выполнять в соответствии с нижеследующей инструкцией:

- Труба должна быть закреплена, и ее температура не должна превышать 80°C.
- В панели геомембраны делают круглый вырез размером примерно диаметром трубы.
- Из геомембраны изготовить "чулок", который вручную приварить к основному полотну.
- На внешнюю поверхность трубы нанести резино-битумную мастику для уплотнения соединения.
- Натянуть "чулок" на трубу.
- "Чулок" закрепить на трубе прижимным кольцом или хомутом из нерж. стали.

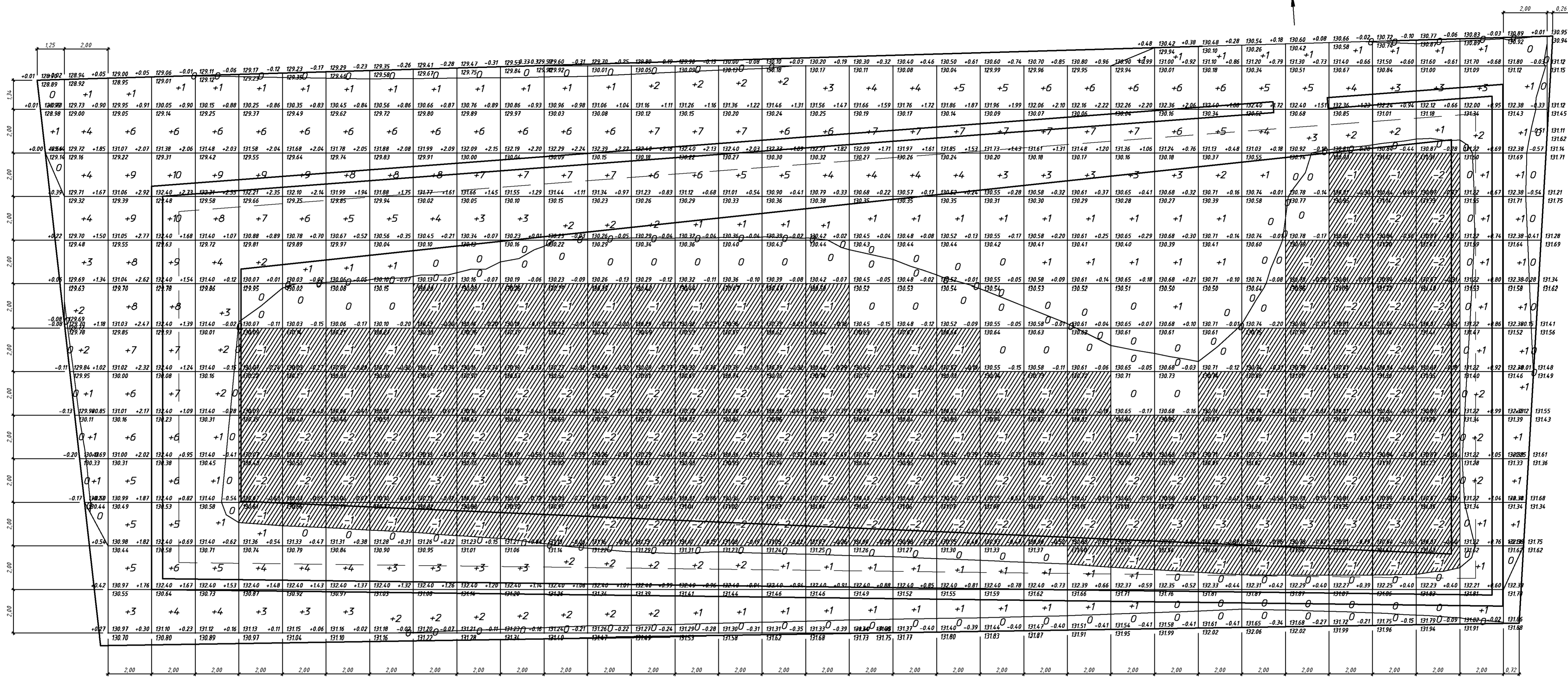
Согласовано

Взам. инв. №

Подл. и дата

Инв. № подл.

						01/06-2014-ГР.1			
						Строительство блока теплиц № 4 общей площадью 7 га с инженерными коммуникациями по адресу: Ярославская область, Ярославский район, Карабихский сельский округ, в районе пос. Дубки			
Изм.	Кол.уч.	Лист	№ док.	Подп.	Дата	Водоёмы для сбора ливневых вод №1, №2	Стадия	Лист	Листов
ГИП		Водольянов		<i>[Signature]</i>	04.18		Р	7	
Н. контр.		Игнатъев		<i>[Signature]</i>	04.18				
Провер.		Смирнов		<i>[Signature]</i>	04.18				
Разраб.		Чадуткин		<i>[Signature]</i>	04.18				
						Узлы 1-2, узел прохода трубопровода через геомембрану			



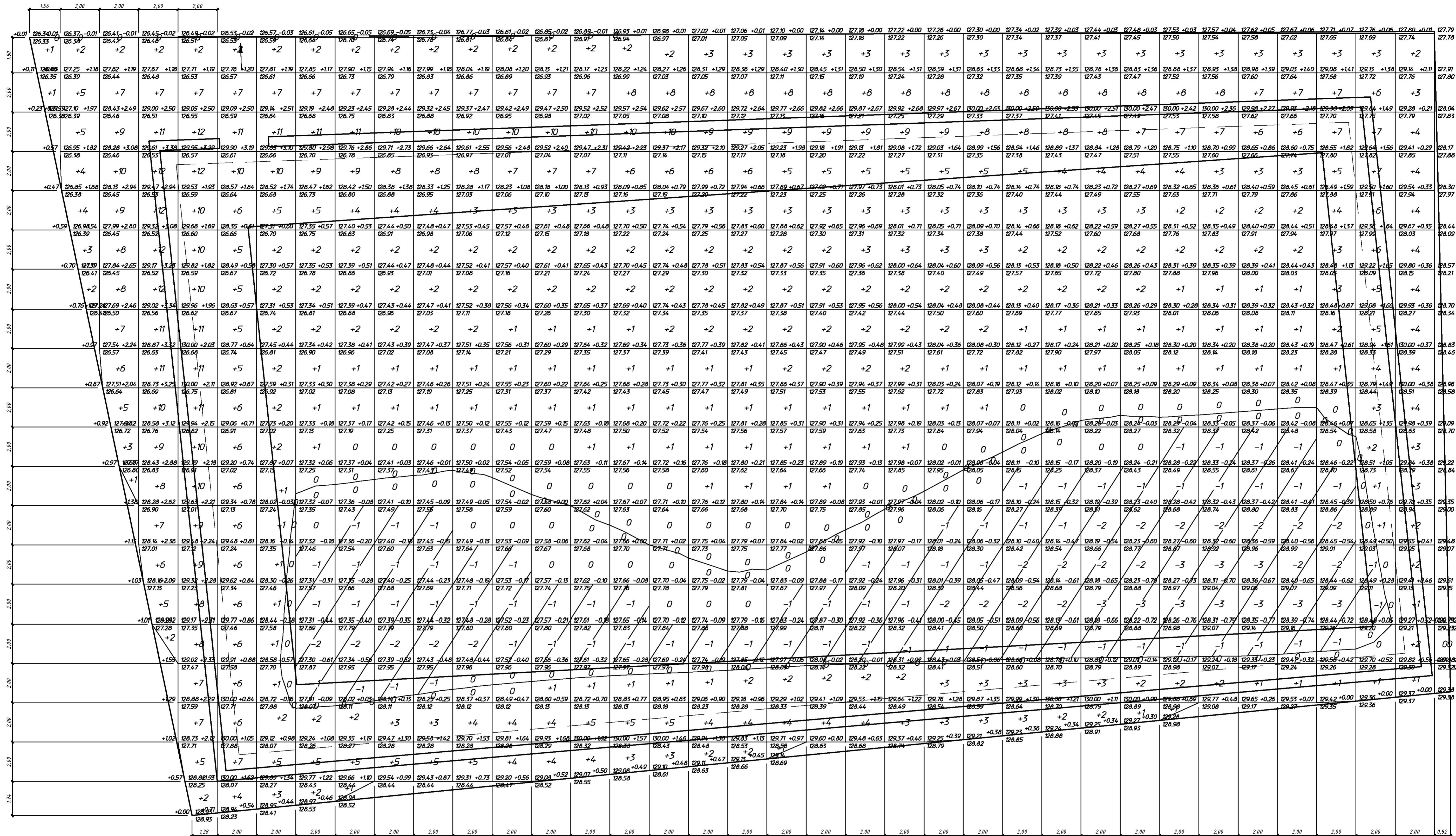
Итого/Всего	Насыпь (+)	+1	+23	+78	+85	+47	+33	+30	+28	+26	+24	+22	+22	+20	+20	+21	+19	+18	+16	+16	+18	+18	+19	+18	+20	+20	+21	+19	+16	+11	+9	+7	+6	+5	+20	+11	Всего	+787
	Выемка (-)	--	--	--	--	--	-7	-7	-7	-7	-10	-10	-10	-10	-11	-11	-11	-10	-10	-9	-8	-8	-7	-6	-6	-7	-6	-7	-8	-9	-11	-16	-19	-15	--	--		-263

Общая площадь насыпи = 846 м²
 Общая площадь выемки = 637 м²
 Общая площадь 0-области = 266 м²
 Общая площадь картограммы = 1748 м²

Ведомость объемов земляных масс

Наименование грунта	Количество, м ³	
	Насыпь (+)	Выемка (-)
1. Грунт планировки территории	787	263
1а. То же, с учетом снятия плодородного слоя грунта	1210	-188
2. Вытесненный грунт, в т.ч. при устройстве:	-	-
а) фундаментов зданий и сооружений	-	-
б) подземных инженерных сетей	-	-
в) автомобильных покрытий	-	-
г) газонов	-	-
д) тротуаров и отмосток	-	-
е) водоотводных каналов и лотков	-	-
е) дождевой для сбора ливневых вод	-	-
3. Поправка на уплотнение	121	-
Всего пригодного грунта	1331	-188
4. Недостаток пригодного грунта	-	1519
5. Грунт, подлежащий удалению с территории (плодородный слой, строительный мусор)	875	875
6. Плодородный грунт, в т.ч.	-	875
а) используемый для озеленения территории	-	-
б) избыток плодородного грунта	875	-
7. Итого перерабатываемого грунта	3080	3080

01/06-2014-ГР.1			
Строительство блока теплиц № 4 общей площадью 7 га с инженерными коммуникациями по адресу: Ярославская область, Ярославский район, Карадихский сельский округ, в районе пос. Дубки			
Изм.	Колуч.	Лист № док.	Дата
ГИП	Водольнов	01/06	04.18
Н. контр.	Игнатев	04.18	04.18
Провер.	Смирнов	04.18	04.18
Разраб.	Чабуткин	04.18	04.18
Водоём для сбора ливневых вод №1, №2			
Стация	Лист	Листов	
Р	8		
Водоём №1 План земляных масс М:1:100			
Копировал			
Формат А1			



Итого	Насыпь (+)	+2	+25	+75	+137	+171	+121	+63	+52	+49	+47	+47	+44	+45	+47	+46	+47	+46	+45	+45	+44	+43	+42	+39	+37	+37	+34	+32	+30	+27	+27	+36	+57	+51	--	Всего	+1830
	Выемка (-)	--	--	--	--	--	--	-5	-6	-6	-6	-4	-3	-2	-2	-2	-1	-1	-1	-2	-3	-5	-5	-7	-7	-9	-9	-11	-11	-10	-9	-2	--	--	Всего	-145	

Общая площадь насыпи = 1780 м²
 Общая площадь выемки = 400 м²
 Общая площадь 0-области = 282 м²
 Общая площадь картограммы = 2463 м²

Ведомость объемов земляных масс

Наименование грунта	Количество, м ³	
	Насыпь (+)	Выемка (-)
1. Грунт планировки территории	1830	145
1а. То же, с учетом снятия плодородного слоя грунта	2720	-196
2. Вытесненный грунт, в т.ч. при устройстве:	-	-
а) фундаментов зданий и сооружений и пр.	-	-
3. Поправка на уплотнение	-	-
Всего пригодного грунта	2992	-196
4. Недостающее пригодно грунта	-	3188
5. Грунт, подлежащий удалению с территории (плодородный слой, строительный мусор)	1231	1231
6. Плодородный грунт, в т.ч.	-	1231
а) используемый для озеленения территории	-	-
б) Избыток плодородного грунта	1231	-
7. Итого перерабатываемого грунта	5454	5454

01/06-2014-ГР.1			
Строительство блока теплиц № 4 общей площадью 7 га с инженерными коммуникациями по адресу: Ярославская область, Ярославский район, Карабихский сельский округ, в районе пос. Дубки			
Изм.	Колуч.	Лист № док.	Дата
ГИП	Водольнов	01/06	14.10
Н. контр.	Игнатев	04.10	04.10
Провер.	Смирнов	04.10	04.10
Разраб.	Чабуткин	04.10	04.10
Водомеры для сбора ливневых вод №1, №2		Р	9
Водоём №2		План земляных масс М:1:100	
Копировал		Формат А1	

Спецификация на водоемы

Поз.	Обозначение	Наименование	Кол.	Масса ед. кг.	Примечание
		<u>Водоем №1 V=1373 м3</u>			
		Геомембрана СТАБАРМ HDPE 1.5 мм	2183		м2
		Геотекстиль СТАБАРМ ПП-МТ 200	2183		м2
		Песок средней крупности	240		м3
		Пленка ПВХ Logispool 1.5	36		м2
		<u>Водоем №2 V=2422 м3</u>			
		Геомембрана СТАБАРМ HDPE 1.5 мм	2965		м2
		Геотекстиль СТАБАРМ ПП-МТ 200	2965		м2
		Песок средней крупности	327		м3
		Пленка ПВХ Logispool 1.5	36		м2
		<u>Колодец</u>			
	ГОСТ 18599-2001	Труба ПНД ПЭ-80 SDR 21 ϕ 315x15.0	102		п.м.
	3.900-36.7	Плита КЦП-10	2		
	3.900-36.7	Кольцо КЦ-10-9	9		
	3.900-36.7	Плита КЦД-10	2		
	ГОСТ 3634-99	Люк чугунный "Л"	2		
		<u>Стремянка МЛ-1</u>			
	ГОСТ 8509-93	L 63x5 L=3500	2	16,85	
	ГОСТ 5781-82	ϕ 20 A240 L=600	11	1.48	
	ГОСТ 5781-82	ϕ 10 A240 L=530 (ЗД-1)	6	0.33	
		<u>Стремянка МЛ-2</u>			
	ГОСТ 8509-93	L 63x5 L=4400	2	21.21	
	ГОСТ 5781-82	ϕ 20 A240 L=600	15	1.48	
	ГОСТ 5781-82	ϕ 10 A240 L=530 (ЗД-1)	6	0.33	
		<u>М-1</u>			
	ГОСТ 8240-89	\square 10 L=100 (М-1)	30	0.85	
		<u>Покрытие площадки и дороги</u>		S=337 м2	
		Щебень рядовой фр. 40-60 мм	68		м3
		Георешетка СД-30	337		м2
		Песок средней крупности	68		м3
		Геотекстиль СТАБАРМ ПП-МТ 200	337		м2

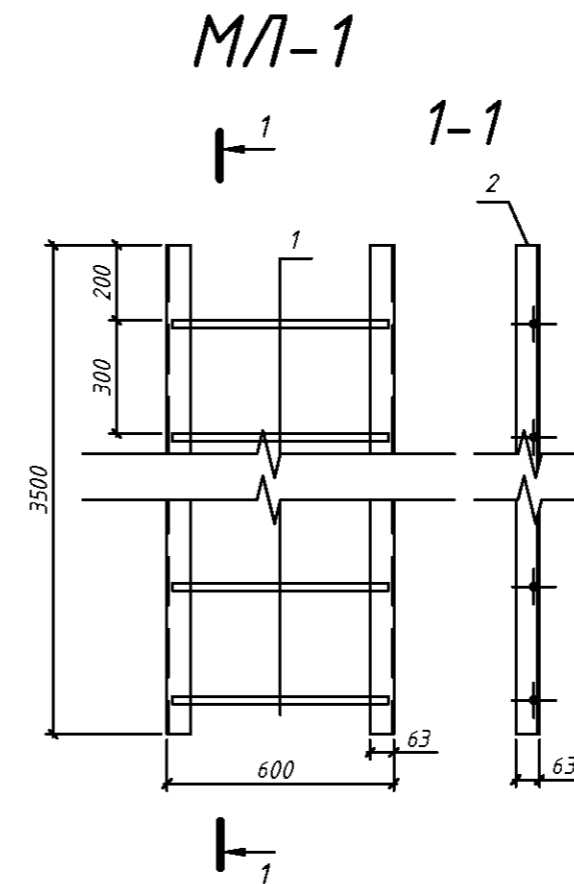
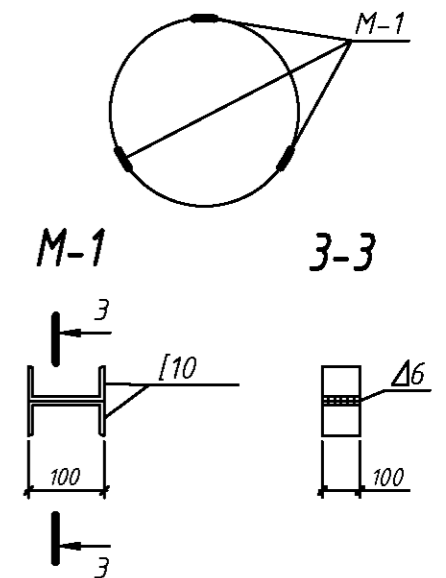
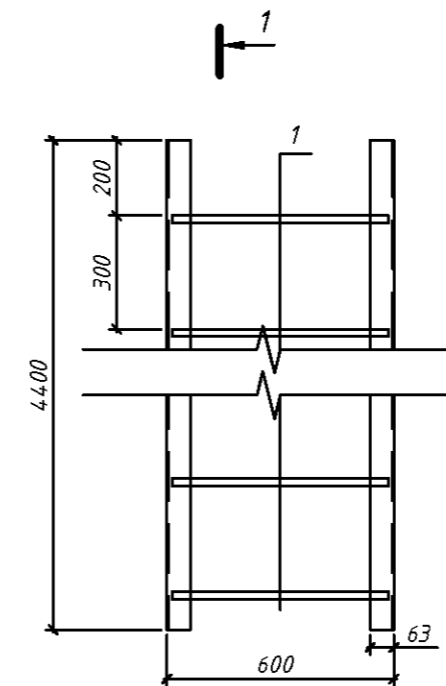


Схема установки закладных деталей М-1

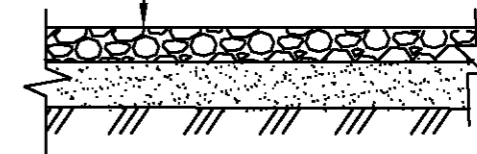


МЛ-2



Покрытие площадки

- Щебень рядовой М=600кгс/см², фр.40-60 мм (ГОСТ 8267-93) -0,2м
- Георешетка СД-30 СТО 78179460.009-2009 ООО "Славрос"
- Песок средней крупности (ГОСТ 8736-93) -0,2м
- Геотекстиль 200 кг/м²
- Уплотненный грунт



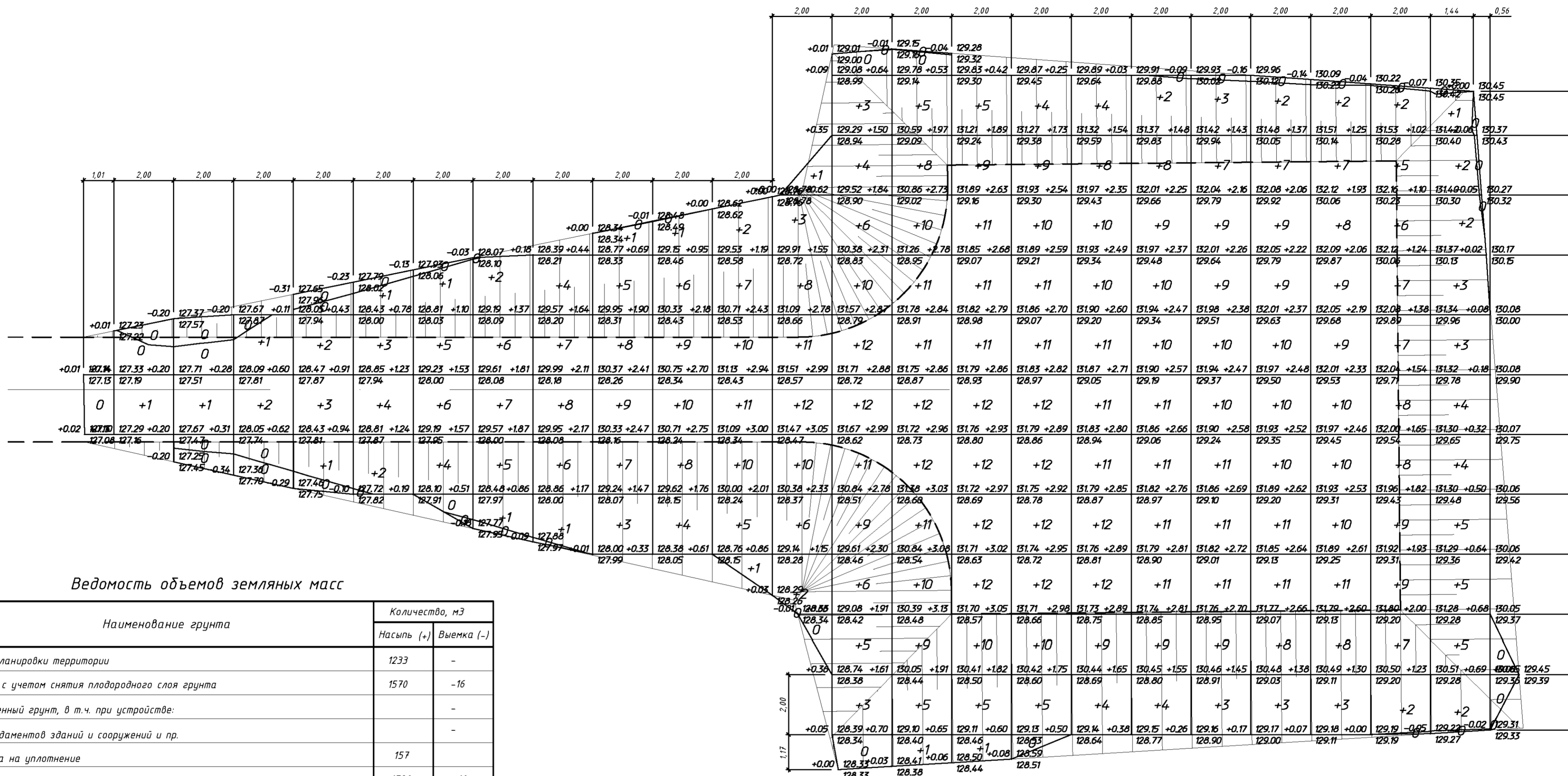
01/06-2014-ГР.1					
Строительство блока теплиц № 4 общей площадью 7 га с инженерными коммуникациями по адресу: Ярославская область, Ярославский район, Карабихский сельский округ, в районе пос. Дубки					
Изм.	Кол.ч.	Лист	№ док.	Подп.	Дата
ГИП		Водольянов		<i>[Signature]</i>	04.18
Н. контр.		Игнатъев		<i>[Signature]</i>	04.18
Провер.		Смирнов		<i>[Signature]</i>	04.18
Разраб.		Чадуткин		<i>[Signature]</i>	04.18
Водоемы для сбора ливневых вод №1, №2					
Спецификация					
			Р	10	Листов

Согласовано

Взам. инв. №

Подп. и дата

Инв. № подл.



Ведомость объемов земляных масс

Наименование грунта	Количество, м3	
	Насыпь (+)	Выемка (-)
1. Грунт планировки территории	1233	-
1а. То же, с учетом снятия плодородного слоя грунта	1570	-16
2. Вытесненный грунт, в т.ч. при устройстве:	-	-
а) фундаментов зданий и сооружений и пр.	-	-
3. Поправка на уплотнение	157	-
Всего пригодного грунта	1726	-16
4. Недостаток пригодного грунта	-	1742
5. Грунт, подлежащий удалению с территории (плодородный слой, строительный мусор)	352	352
6. Плодородный грунт, в т.ч.	-	352
а) используемый для озеленения территории	-	-
б) Избыток плодородного грунта	352	-
7. Итого перерабатываемого грунта	2430	2430

Итого, м3	Насыпь (+)	--	+1	+1	+3	+6	+10	+16	+21	+26	+33	+38	+46	+53	+81	+105	+111	+108	+102	+96	+93	+90	+87	+70	+36	--	Всего, м3	+1233

Общая площадь насыпи = 673 м2
 Общая площадь выемки = 0 м2
 Общая площадь 0-области = 31 м2
 Общая площадь картограммы = 705 м2

Примечание.
 1. Дополнительный объем недостающего грунта для устройства переливов из водоемов - 120 м3.
 2. Дополнительно на устройство канав: щебень рядовой фр.40-60 мм - 7 м3, георешетка СТАБАРМ 10.30.260.635 - 70 м2.

01/06-2014-ГР.1							
Строительство блока теплиц № 4 общей площадью 7 га с инженерными коммуникациями по адресу: Ярославская область, Ярославский район, Карабихский сельский округ, в районе пос. Дубки							
Изм.	Колуч.	Лист	№ док.	Подп.	Дата		
					04.18		
ГИП	Водопьянов				04.18		
Н. контр.	Игнатъев				04.18		
Провер.	Смирнов				04.18		
Разраб.	Чабуткин				04.18		
Водоёмы для сбора ливневых вод №1, №2					Стадия	Лист	Листов
Разворотная площадка. План земляных масс М 1:100					Р	11	